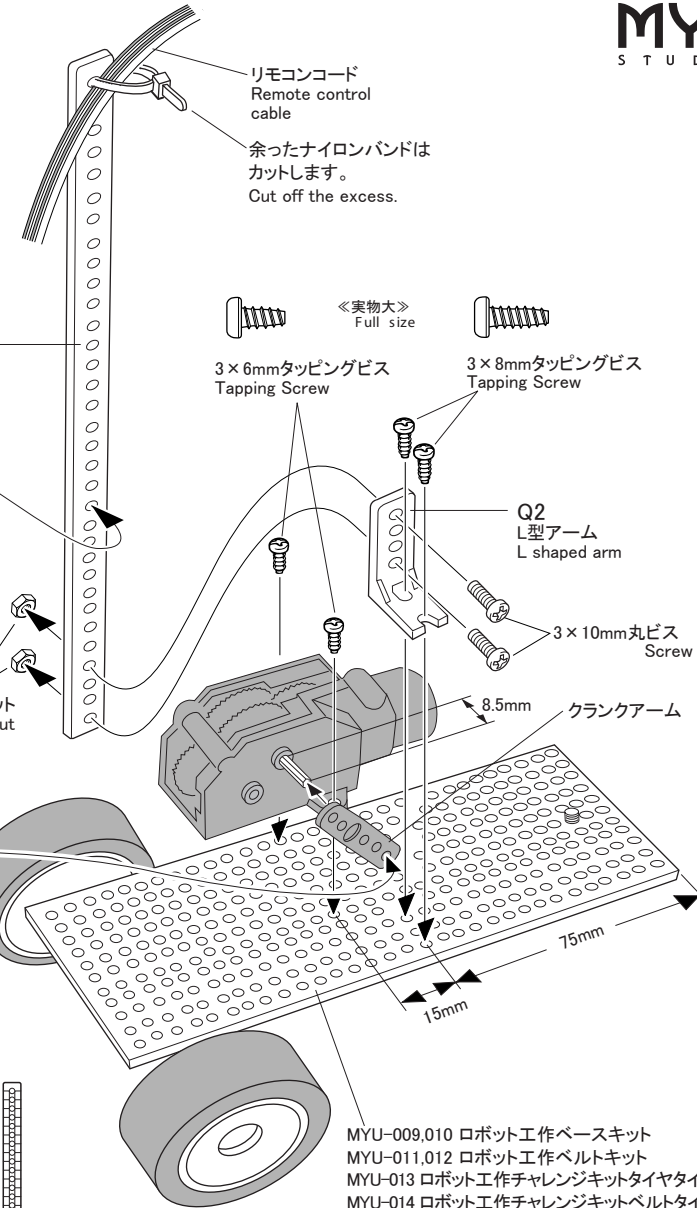
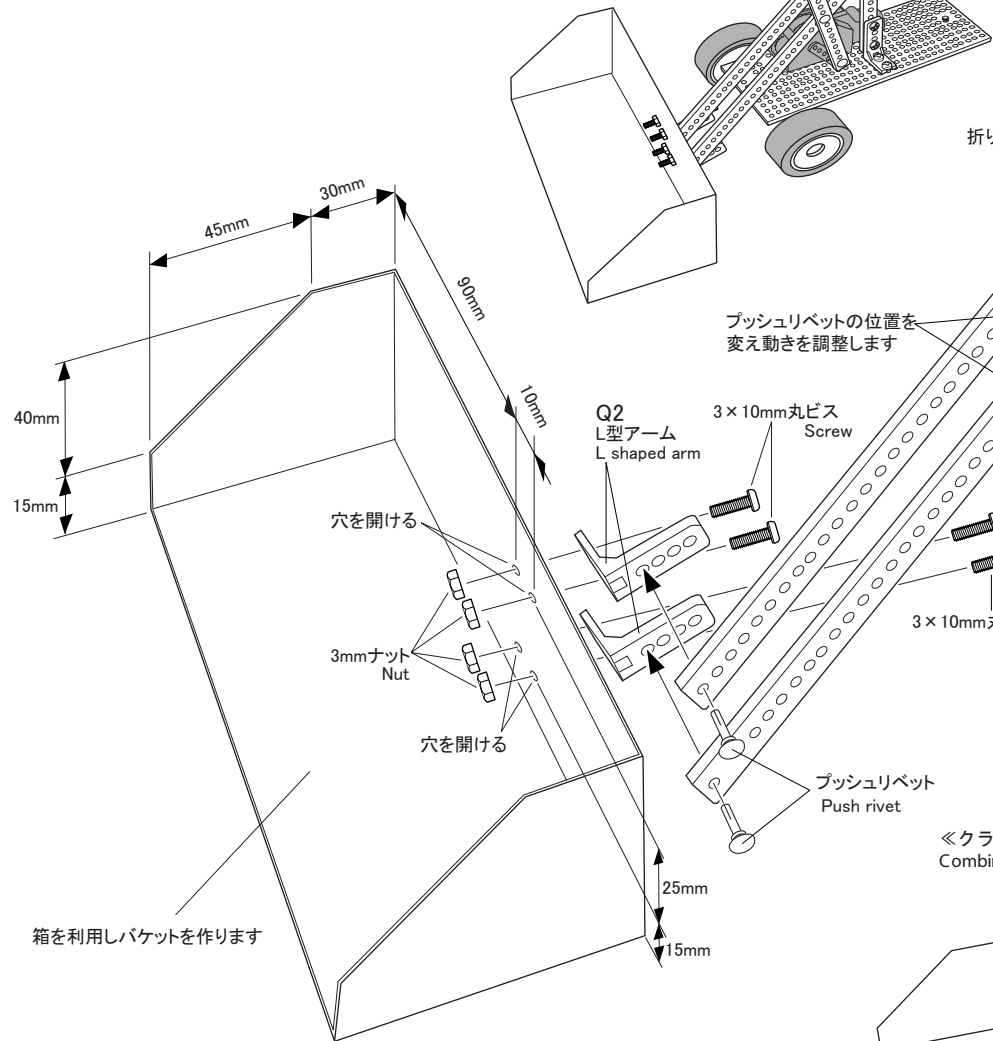


ショベルドーザーロボット組立図

《実物大》
Full size

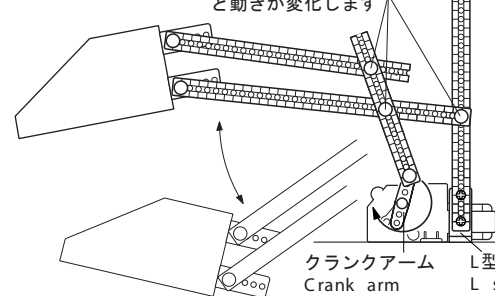


3×10mm丸ビス
Screw



《クランクとリンク機構》
Combination of crank and link system

★リベットの位置を変えると動きが変化します



- MYU-009,010 ロボット工作ベースキット
- MYU-011,012 ロボット工作ベルトキット
- MYU-013 ロボット工作チャレンジキットタイヤタイプ
- MYU-014 ロボット工作チャレンジキットベルトタイプ
- MYU-015 ロボット工作入門キット
- ROBOT CONSTRUCTION BASE KIT

